



# Elpárológató

GASC CX 031.1/1WM/DDA7E.TNNN

Capacity:	<b>1,00 kW<sup>(1)(2)</sup></b>	Refrigerant:	<b>CO2 (R744)<sup>(3)</sup></b>
Surface reserve:	<b>-4,20 %</b>	Evaporation temp.:	<b>-25,00 °C</b>
Air flow:	<b>866,00 m<sup>3</sup>/h</b>	Superheating:	<b>5,00 K</b>
Air velocity:	<b>1,80 m/s</b>		
Air inlet:	<b>-18,00 °C</b>	Cond. temp.:	<b>15.0 °C</b>
Air outlet:	<b>-20,70 °C</b>	Subcooled temp.:	<b>14,00 °C</b>
Air pressure:	<b>1 013,00 mbar</b>		

Fans (AC):	<b>1 db 1~230V 50Hz</b>	Noise pressure level:	<b>39,00 dB(A) in 3,00 m<sup>(5)</sup></b>
Data per motor (nominal data):		Noise power level:	<b>60,00 dB(A)</b>
Speed:	<b>900 min<sup>-1</sup></b>	Air throw:	<b>kb. 7 m<sup>(6)</sup></b>
Capacity(el.):	<b>0.09 kW</b>	Frost:	<b>0,00 mm</b>
Current:	<b>0,38 A<sup>(4)</sup></b>		
ErP:	<b>Not relevant<sup>(7)</sup></b>		

Total el. power consumption:	<b>0,09 kW</b>	Energy efficiency class:	<b>D</b>
------------------------------	----------------	--------------------------	----------

Casing:	<b>AlMg, Porszórt RAL 9003</b>	Tubes:	<b>Réz<sup>(8)</sup></b>
Surface:	<b>4,20 m<sup>2</sup></b>	Fins:	<b>Alumínium<sup>(8)</sup></b>
Tube volume:	<b>0.8 l</b>	Distr.press.drop:	<b>0,00 bar</b>
Fin spacing:	<b>7,00 mm</b>	Outlet connection:	<b>9.52 * 1.00 mm</b>
Dry weight:	<b>15 kg<sup>(10)</sup></b>	Inlet connection:	<b>9.52 * 1.00 mm</b>
Max. operating pressure:	<b>80,00 bar</b>	PED classification:	<b>Art. 4, par. 3<sup>(9)</sup></b>
Distributions:	<b>1</b>	Passes:	<b>16</b>
Circuits:	<b>1N</b>	Connections in air direction:	<b>jobbba</b>

Dimensions: <sup>(10)</sup>	
Length:	<b>964 mm</b>
Width:	<b>580 mm</b>
Height:	<b>234 mm<sup>(10)</sup></b>
No. suspensions:	<b>4</b>

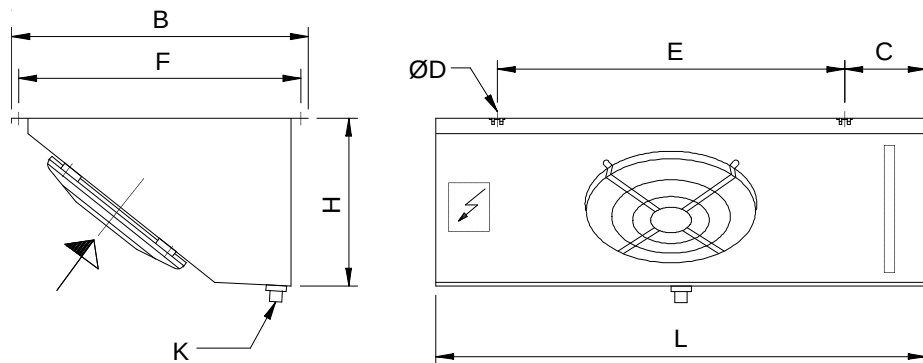
Product code:  
**251-1AZZ.247.3UF.00NN-C26.01.0800.000**

Product type:  
**MTO - 2024-01-08, PL 1/2023, GPC.EU Customer 2023.19-285a (64 Bit)**

List price excl. VAT	Quantity	Price per unit	Total Net Price
Unit price	1	1 238,00 EUR	1 238,00 EUR
Accessories			0,00 EUR
<b>Total (List price without VAT, incl. packaging)</b>			<b>1 238,00 EUR</b>

Delivery time: **7 hét (Helyzet: 2024-03-09)<sup>(11)</sup>**

**Our General Terms of Sale and Delivery apply!**  
**Subject to technical modifications**



L = 964 mm  
 B = 580 mm  
 H = 234 mm  
 E = 680 mm  
 F = 552 mm  
 C = 160 mm  
 D = 11 mm  
 K = G<sup>3/4</sup>"

Lefolyó DIN ISO 228-1 szerint G-menettel (lapostömítés).

Figyelem: vázlatrajz és méretek nem minden tartozéknál felelnek meg!

Accessories	Quantity	Price per unit	Total Net Price
Kötődobozba kábelezve	1		
El. fűtés blokkban és csepptálcában 230V-1~-0.95kW <sup>(12)</sup>	1		
<b>Total price of accessories (list price excl. VAT)</b>			<b>0,00 EUR</b>

#### Important remarks / explanatory notes:

(1) Számítások és teljesítmény mérések az alábbi szabványok figyelembevételével történnek: Kondenzátor/gázhűtő: EN327 elpárologtató/légűtő: EN328 szárazhűtő: EN1048

(2) Capacity including Humidity Factor

(3) Közegcsoport 2 a 2014/68/EU irányelvek szerint.

(4) A hőmérséklet és a hálózati feszültségváltozások függvényében az áramfelvétel eltérhet a megadottól (VDE irányelvek alapján).

(5) EN 13487/EN 9614-1 burkoló felületi eljárás szerint, tolerancia = +2 dB(A). Csak szinuszos szabályozós AC ventilátorokra és EC ventilátorokra vonatkozik. Egyéb vezérlési módszerek vagy vízpermetező rendszerek által keltett zaj, illetve a telepítési helyszínből adódó hangreflexiók nincsenek figyelembevéve és zajszint növekedést okozhatnak.

(6) A távolság, ahol még 0.5 m/s sebesség mérhető, isotermikusan egy ideális helyiségben. Az elérhető behatolási távolság a hűtőtérben függ a helyiség geometriájától és egyéb tényezőktől.

(7) Ezen a készülék ventilátorai, nem tartoznak a 2009/125/EG (ErP) irányelv alá.

(8) A készülék nem feltétlenül alkalmas er?sen korrozív környezetbe (tengerpart közelében, dohányzóhelyiségekben stb.). További információért tekintse meg az Anyagajánlások brosúrát, vagy kérdezze meg értékesítési partnerét.

(9) Csővezeték (DN = 7.5 mm, TSmax = 150 °C, Gáz halmazállapotú). Végleges kategorizálás megrendelés feldolgozáskor, a 2014/68/EU nyomástartó edény irányelv szerint.

(10) Méret- és súlyadatok nem érvényesek minden lehetséges variánsra! Különbözhet, ha tartozékokkal van felszerelve vagy ha speciális készülékről van szó (S-...).

(11) Széria készülék szállítási határidő gyári átvétellel, tehát kiszállítási idő nélkül. Készülékek gyártási rajzzal, egyedi készülékek, egyedi tartozékok vagy nagyobb darabszámok esetén szállítási határidő kérésre.

(12) Biztosíték a készülék elektromos kapcsolási rajzán feltüntetett értéknek megfelelően, de max. 25 A.