



Elpárológató

GASC CX 031.1/1WM/DDE7A.TNNN



Ha a levegő belépési hőmérséklet $\leq +4$ °C, leolvasztó fűtést javasolunk.

Capacity:	1,50 kW⁽¹⁾⁽²⁾	Refrigerant:	CO2 (R744)⁽³⁾
Surface reserve:	-0,60 %	Evaporation temp.:	-10,00 °C
Air flow:	866,00 m³/h	Superheating:	5,00 K
Air velocity:	1,80 m/s		
Air inlet:	0,00 °C	Cond. temp.:	15.0 °C
Air outlet:	-4,00 °C	Subcooled temp.:	14,00 °C
Air pressure:	1 013,00 mbar		

Fans (AC):	1 db 1~230V 50Hz	Noise pressure level:	39,00 dB(A) in 3,00 m⁽⁵⁾
Data per motor (nominal data):		Noise power level:	60,00 dB(A)
Speed:	900 min-1	Air throw:	kb. 7 m⁽⁶⁾
Capacity(el.):	0.09 kW	Frost:	0,00 mm
Current:	0,38 A⁽⁴⁾		
ErP:	Not relevant⁽⁷⁾		

Total el. power consumption:	0,09 kW	Energy efficiency class:	E
------------------------------	----------------	--------------------------	----------

Casing:	AlMg, Porszórt RAL 9003	Tubes:	Réz⁽⁸⁾
Surface:	4,20 m²	Fins:	Epoxy⁽⁸⁾
Tube volume:	0.8 l	Distr.press.drop:	0,00 bar
Fin spacing:	7,00 mm	Outlet connection:	9.52 * 1.00 mm
Dry weight:	14 kg⁽¹⁰⁾	Inlet connection:	9.52 * 1.00 mm
Max. operating pressure:	80,00 bar	PED classification:	Art. 4, par. 3⁽⁹⁾
Distributions:	1	Passes:	16
Circuits:	1N	Connections in air direction:	jobbba

Dimensions: ⁽¹⁰⁾	
Length:	964 mm
Width:	580 mm
Height:	234 mm⁽¹⁰⁾
No. suspensions:	4

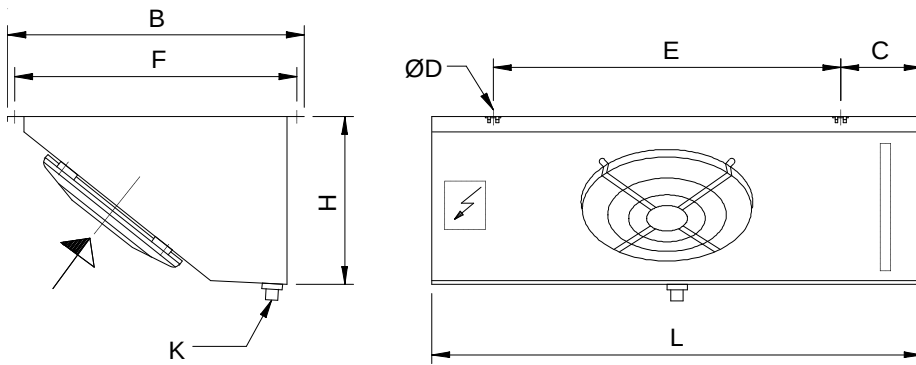
Product code:
251-1B0E.247.3UF.00NN-C26.01.0000.000

Product type:
MTO - 2024-01-08, PL 1/2023, GPC.EU Customer 2023.19-285a (64 Bit)

List price excl. VAT	Quantity	Price per unit	Total Net Price
Unit price	1	1 242,00 EUR	1 242,00 EUR
Accessories			0,00 EUR
Total (List price without VAT, incl. packaging)			1 242,00 EUR

Delivery time: **6 hét (Helyzet: 2024-03-08)⁽¹¹⁾**

Our General Terms of Sale and Delivery apply!



L = 964 mm

B = 580 mm

H = 234 mm

E = 680 mm

F = 552 mm

C = 160 mm

D = 11 mm

K = G^{3/4}"

Lefolyó DIN ISO 228-1 szerint G-menettel (lapostömítés).

Figyelem: vázlatrajz és méretek nem minden tartozéknál felelnek meg!

Accessories	Quantity	Price per unit	Total Net Price
Kötődobozba kábelezve	1		
Total price of accessories (list price excl. VAT)			0,00 EUR

Important remarks / explanatory notes:

(1) Számítások és teljesítmény mérések az alábbi szabványok figyelembevételével történnek: Kondenzátor/gázhűtő: EN327 elpárolgató/léghűtő: EN328 szárazhűtő: EN1048

(2) Capacity including Humidity Factor

(3) Közegcsoport 2 a 2014/68/EU irányelvek szerint.

(4) A hőmérséklet és a hálózati feszültségváltozások függvényében az áramfelvétel eltérhet a megadottól (VDE irányelvek alapján).

(5) EN 13487/EN 9614-1 burkoló felületi eljárás szerint, tolerancia = +2 dB(A). Csak szinuszos szabályozós AC ventilátorokra és EC ventilátorokra vonatkozik. Egyéb vezérlési módszerek vagy vízpermetező rendszerek által keltett zaj, illetve a telepítési helyszínből adódó hangreflexiók nincsenek figyelembevéve és zajszint növekedést okozhatnak.

(6) A távolság, ahol még 0.5 m/s sebesség mérhető, isotermikusan egy ideális helyiségben. Az elérhető behatolási távolság a hűtőtérben függ a helyiség geometriájától és egyéb tényezőktől.

(7) Ezen a készülék ventilátorai, nem tartoznak a 2009/125/EG (ErP) irányelv alá.

(8) A készülék nem feltétlenül alkalmas erösen korrozív környezetbe (tengerpart közelében, dohányzóhelyiségekben stb.). További információért tekintse meg az Anyagajánlások brosját, vagy kérdezze meg értékesítési partnerét.

(9) Csővezeték (DN = 7.5 mm, TSmax = 150 °C, Gáz halmazállapotú). Végleges kategorizálás megrendelés feldolgozásokor, a 2014/68/EU nyomástartó edény irányelv szerint.

(10) Méret- és súlyadatok nem érvényesek minden lehetséges variánsra! Különbözhet, ha tartozékokkal van felszerelve vagy ha speciális készülékről van szó (S-...).

(11) Széria készülék szállítási határidő gyári átvétellel, tehát kiszállítási idő nélkül. Készülékek gyártási rajzzal, egyedi készülékek, egyedi tartozékok vagy nagyobb darabszámok esetén szállítási határidő kérésre.